



PRYMUS

INNOWACJE I
ROZWÓJ PRZEDSIĘBIORCZOŚCI

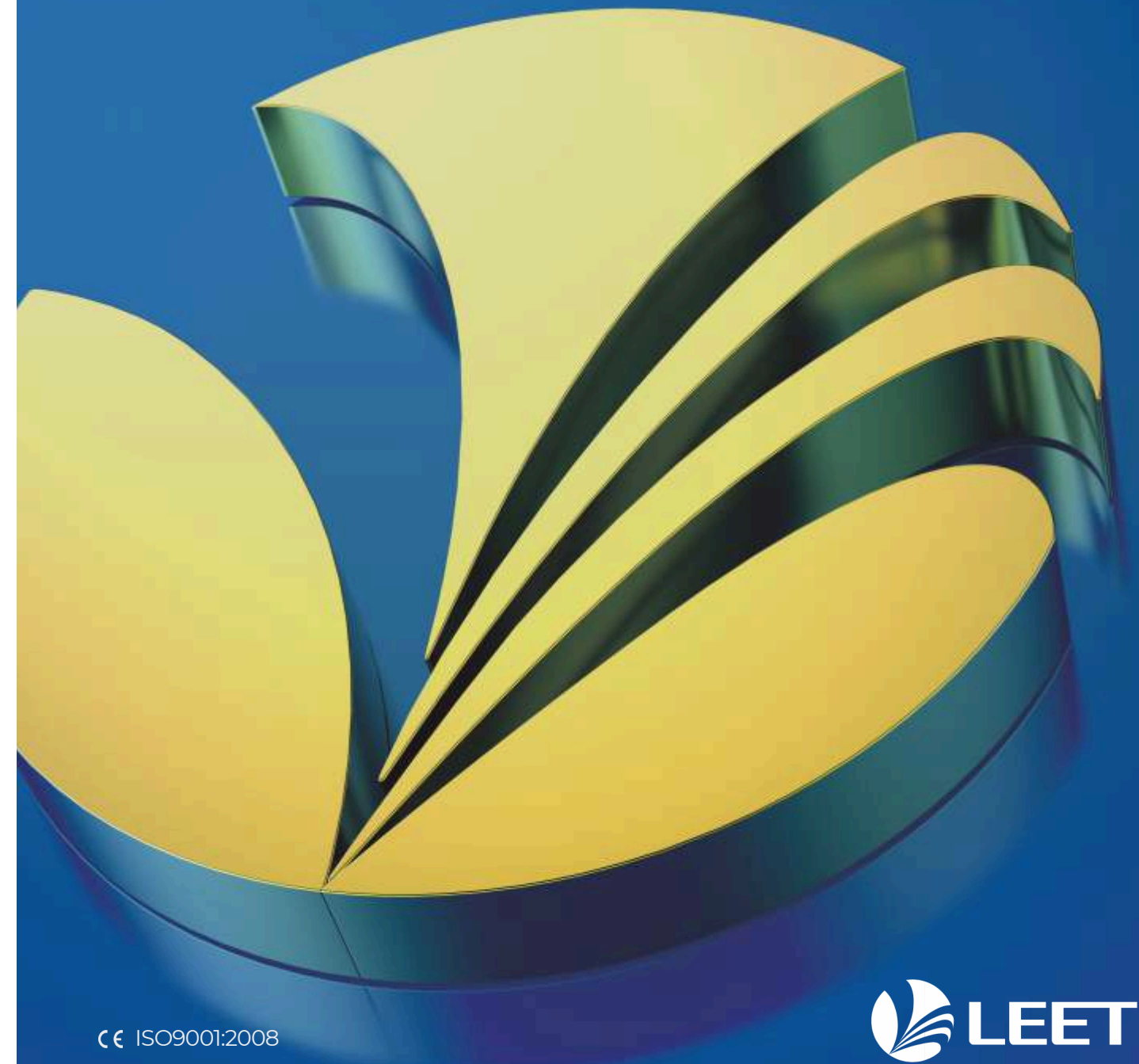


PHU PRYMUS Zygmunt Grygorczuk
Kościuszki 27B 85-790 Bydgoszcz, Polska
Tel: +48 52 376 49 11 E-mail: prymus@prymusb2b.pl

www.b2b.prymus24.pl

Informacja: Katalog produktów jest jedynie katalogiem poglądowym. Mogą istnieć rozbieżności między podanymi informacjami a stanem rzeczywistym
Katalog podlega zmianom bez wcześniejszego uprzedzenia

LITUO



CE ISO9001:2008



LITUO

China

- Od 2010 -



WENLING + LITUO

Krótkie wprowadzenie

Wenling Lituo mechanical&electrical Co, Ltd. Ltd. jest profesjonalistą w dziedzinie badań pomp próżniowych i narzędzi chłodniczych. Mamy profesjonalny zespół, który jest zaangażowany w badania nad pompami próżniowymi od ponad 10 lat. Nasza firma jest bogato wyposażona w zasoby technologiczne i zaawansowany sprzęt do testowania. Hasło naszej firmy: „rozwój technologii, i wysoka jakość” oraz naczelną zasadą: „ciągłe doskonalenie i zapewnienie satysfakcji ” tworzy doskonały system jakości. Nasze pompy osiągnęły już międzynarodowy poziom od wyglądu zewnętrznego do wydajności i funkcjonalności. Nasze towary są stosowane w wielu dziedzinach, takich jak: chłodnictwo, drukarstwo, sprzęt medyczny, pakowanie próżniowe, analiza gazów oraz formowanie wtryskowe . Sprzedajemy w wielu krajach i obszarach, takich jak: Europa, Ameryka, Japonia, Korea i Tajwan itp. Serdecznie zapraszamy do współpracy. Mamy nadzieję na ustanowienie długoterminowego partnerstwa.



"Szczera służba Niezawodna jakość"

PROFESSIONAL & CONTROL

- Pompy próżniowe 01
- Pompy próżniowe na nowy czynnik 03
- Beziskrowe pompy próżniowe do R32 04
- Mini pompy próżniowe 05
- LWP series piston type oilless vacuum pump 06
- Akcesoria 07
- Myjka wysokociśnieniowa 08
- Beziskrowa stacja odzysku czynnika 09
- Stacja odzysku czynnika 10
- Wagi chłodnicze 11
- Manometry 12
- Obcinarki krążkowe 13
- Rozłączarka wysoko-precyzyjna 14
- Rozłączarki 15
- Pozostałe narzędzia ręczne 16
- Wakuometr 18
- Wykrywacz nieszczelności 18



Niezawodna pompa próżniowa

Niezawodna podczas próżniowania w czasie serwisu systemów chłodniczych i klimatyzacyjnych

Cechy produktu

Integralna struktura: większa precyzja, większa próżnia

Gniazdko zasilania: łatwość podłączenia różnych źródeł zasilania

Przełącznik mocy: Upewnij się że przełącznik jest we właściwej pozycji (110V lub 220V) przed rozpoczęciem pracy



Dwunapięciowa pompa próżniowa



Konwencjonalna pompa próżniowa



Pompa Próżniowa

Dane techniczne jednostopniowej pompy próżniowej

Model	Napięcie	Przepływ	Stopień próżni	Silnik	Ilość oleju	Wymiary	Waga	Wejście
XZ-1A/C	220V /50Hz 110V /60Hz	50L/Min 1.8CFM 56L/Min 2.0CFM	2Pa 150 mikronów	180W 1/4 KM	200ml	270x120x225mm	5.2kg	7/16"-20UNF 1/4"SAE
XZ-1.5A/C	220V /50Hz 110V /60Hz	70L/Min 2.5CFM 84L/Min 3.0CFM	2Pa 150 mikronów	180W 1/4 KM	200ml	270x120x225mm	5.4kg	
XZ-2A/C	220V /50Hz 110V/60Hz	100L/Min 3.5CFM 114L/Min 4.0CFM	2Pa 150 mikronów	250W 1/3 KM	340ml	275x120x235mm	6.2kg	
XZ-2.5A/C	220V /50Hz 110V /60Hz	128L/Min 4.5CFM 142L/Min 5.0CFM	2Pa 150 mikronów	250W 1/3 KM	340ml	275x120x235mm	6.5kg	
XZ-3A/C	220V /50Hz 110V /60Hz	170L/Min 6.0CFM 198L/Min 7.0CFM	2Pa 150 mikronów	370W 1/2 KM	450ml	320x135x250mm	8.6kg	7/16"-20UNF 5/8"-18UNF 1/4&3/8"SAE
XZ-4A/C	220V /50Hz 110V /60Hz	226L/Min 8.0CFM 254L/Min 9.0CFM	2Pa 150 mikronów	550W 3/4 KM	800ml	370x148x265mm	12.5kg	
XZ-5A/C	220V/50H z 110V/60H z	283L/Min 10CFM 340L/Min 12CFM	2Pa 150 mikronów	750W 1 KM	950ml	390x148x265mm	14.5kg	

Dane techniczne dwustopniowej pompy próżniowej

Model	Napięcie	Przepływ	Stopień próżni	Silnik	Ilość oleju	Wymiary	Waga	Wejście
2XZ-0.5A/C	220V /50Hz 110V /60Hz	42L/Min 1.5CFM 50L/Min 1.8CFM	2 x 10 ⁻¹ Pa 15micron	180W 1/4 KM	200ml	270 x 120x225mm	6kg	7/16"-20UNF 1/4"SAE
2XZ-1A/C	220V /50Hz 110V /60Hz	70L/Min 2.5CFM 84L/Min 3.0CFM	2 x 10 ⁻¹ Pa 15micron	250W 1/3 KM	270ml	275x120x235mm	6.8kg	
2XZ-1.5A/C	220V /50Hz 110V/60Hz	100L/Min 3.5CFM 114L/Min 4.0CFM	2 x 10 ⁻¹ Pa 15micron	250W 1/3 KM	270ml	275x120x235mm	7.2kg	
2XZ-2A/C	220V /50Hz 110V /60Hz	128L/Min 4.5CFM 142L/Min 5.0CFM	2 x 10 ⁻¹ Pa 15micron	370W 1/2 KM	360ml	320x135x250mm	8.8kg	
2XZ-3A/C	220V /50Hz 110V /60Hz	170L/Min 6.0CFM 198L/Min 7.0CFM	2 x 10 ⁻¹ Pa 15micron	550W 3/4 KM	650ml	370x148x265mm	13.8kg	7/16"-20UNF 5/8"-18UNF 1/4&3/8"SAE
2XZ-4A/C	220V /50Hz 110V /60Hz	226L/Min 8.0CFM 254L/Min 9.0CFM	2 x 10 ⁻¹ Pa 15micron	750W 1 KM	650ml	370x148x265mm	14.8kg	
2XZ-5A/C	220V/50H z 110V/60H z	283L/Min 10CFM 340L/Min 12CFM	2 x 10 ⁻¹ Pa 15micron	750W 1 KM	750ml	390x148x265mm	15.5kg	

NOWA SERIA POMP PRÓŻNIOWYCH

Product features

Odpowiednia dla czynników: R410a, R1234a, R12, R22

Elektrozawór przeciwwrotny: zabezpieczenie układu próżniowego po wyłączeniu zasilania

Wakuometr wysokiej precyzji



Dane techniczne

Model		Napięcie	Przepływ	Stopień próżni	Silnik	Ilość oleju	Wymiary	Waga	Wejście
XZ-1B-SV	Jedno-stopniowa	220V/50Hz	42L/Min 1.5CFM	2Pa 150micron	150W 1/5 KM	160ml	255x105x205mm	4.4kg	7/16"-20UNF 5/8"-18UNF 1/4"SAE 3/8"SAE
XZ-1A/C-SV		220V/50Hz	50L/Min 1.8CFM	2Pa 150micron	180W 1/4 KM	200ml	270x120x225mm	5.4kg	
XZ-1.5A/C-SV		220V/50Hz	70L/Min 2.5CFM	2Pa 150micron	180W 1/4 KM	200ml	270x120x225mm	5.6kg	
XZ-2A/C-SV		220V/50Hz	100L/Min 3.5CFM	2Pa 150micron	250W 1/3 KM	340ml	275x120x235mm	6.4kg	
2XZ-2A/C-SV	Dwu-stopniowa	220V/50Hz	128L/Min 4.5CFM	2x10 -1Pa 15micron	370W 1/2 KM	360ml	320x135x250mm	9kg	
2XZ-4A/C-SV		220V/50Hz	226L/Min 8.0CFM	2x10 -1Pa 15micron	750W 1 KM	650ml	370x148x265mm	15kg	

POMPY PRÓŻNIOWE DO R32

Cechy produktu

Dla czynników R32 i 1234yf

Elektroniczny przełącznik gwarantuje brak iskiei

Silnik jest uruchamiany przez elektroniczny przełącznik odśrodkowy, który jest bardziej niezawodny



Dane techniczne

Model		Napięcie	Przepływ	Stopień próżni	Silnik	Ilość oleju	Wymiary	Waga	Wejście
XZ-1A/C-R32	Jedno-stopniowa	220V/50Hz z 110V/60Hz	50L/Min 1.8CFM 56L/Min 2.0CFM	2Pa 150micron	180W 1/4 KM	200ml	270x120x225mm	5.2kg	7/16"-20UNF 1/4"SAE
XZ-1.5A/C-R32		220V/50Hz z 110V/60Hz	70L/Min 2.5CFM 84L/Min 3.0CFM	2Pa 150micron	180W 1/4 KM	200ml	270x120x225mm	5.4kg	
XZ-2A/C-R32		220V/50Hz z 110V/60Hz	100L/Min 3.5CFM 114L/Min 4.0CFM	2Pa 150micron	250W 1/3 KM	340ml	275x120x235mm	6.2kg	
XZ-3A/C-R32		220V/50Hz z 110V/60Hz	170L/Min 6.0CFM 198L/Min 7.0CFM	2Pa 150micron	370W 1/2 KM	450ml	320x135x250mm	8.6kg	
2XZ-1A/C-R32	Dwu-stopniowa	220V/50Hz z 110V/60Hz	70L/Min 2.5CFM 84L/Min 3.0CFM	2x10 -1Pa 15micron	250W 1/3 KM	270ml	275x120x235mm	6.8kg	7/16"-20UNF 1/4"SAE
2XZ-2A/C-R32		220V/50Hz z 110V/60Hz	170L/Min 6.0CFM 198L/Min 7.0CFM	2x10 -1Pa 15micron	550W 3/4 KM	650ml	370x148x265mm	13.8kg	7/16"-20UNF 5/8"-18UNF 1/4&3/8"SAE

Niezawodna pompa próżniowa

Niezawodna podczas próżniowania w czasie serwisu systemów chłodniczych i klimatyzacyjnych

POMPA PRÓŻNIOWA MINI

Cechy produktu

Wysokowydajny silnik a przy tym mała waga i wymiary



Dane techniczne

Model	Napięcie	Przepływ	Stopień próżni	Silnik	Ilość oleju	Wymiary	Waga	Wejście
XZ-0.5B	220V /50Hz 110V /60Hz	34L/Min 1.2CFM 42L/Min 1.5CFM	3Pa 225micron	150W 1/5 KM	160ml	255x105x205mm	4kg	7/16"-20UNF 1/4"SAE
XZ-1B	220V /50Hz 110V /60Hz	42L/Min 1.5CFM 50L/Min 1.8CFM	3Pa 225micron	150W 1/5 KM	160ml	255x105x205mm	4.2kg	

AKUMULATOROWA POMPA PRÓŻNIOWA



Cechy produktu

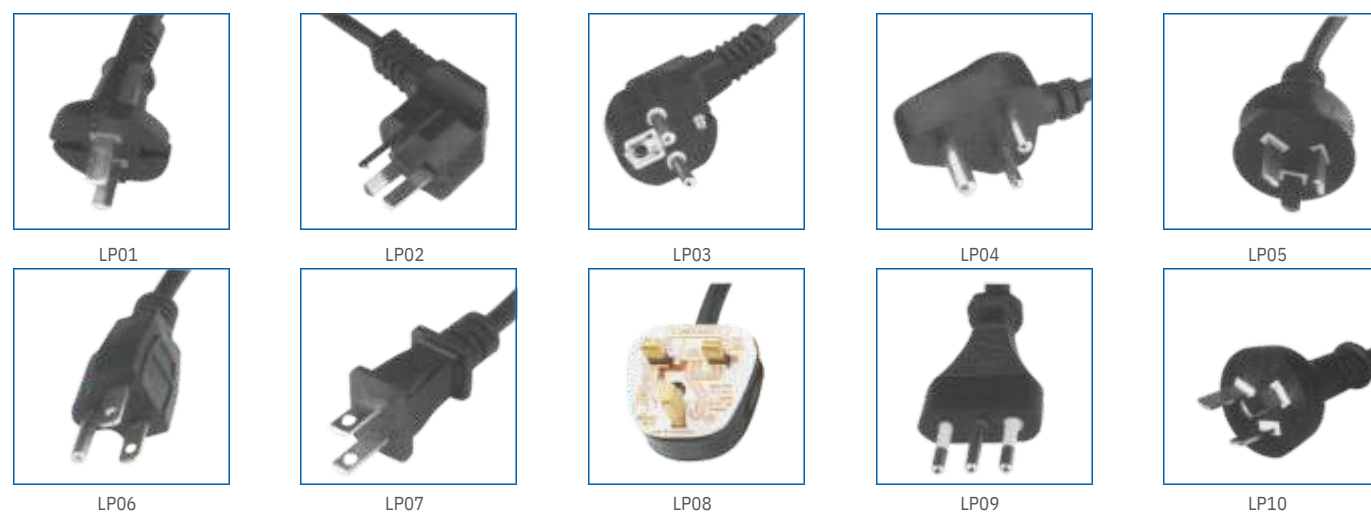
Bezszczotkowy silnik DC świetnie współpracuje ze wszystkim czynnikami chłodniczymi, w tym też R32. Bateria litowa o wysokiej wydajności i jednocześnie małych wymiarach dla łatwości przenoszenia. Silnik o dużej wydajności, wysokim poziomie próżni oraz solidności. Kompaktowa, lekka i łatwa w transporcie.



ODPOWIEDNIA
DLA
R32

Dane techniczne

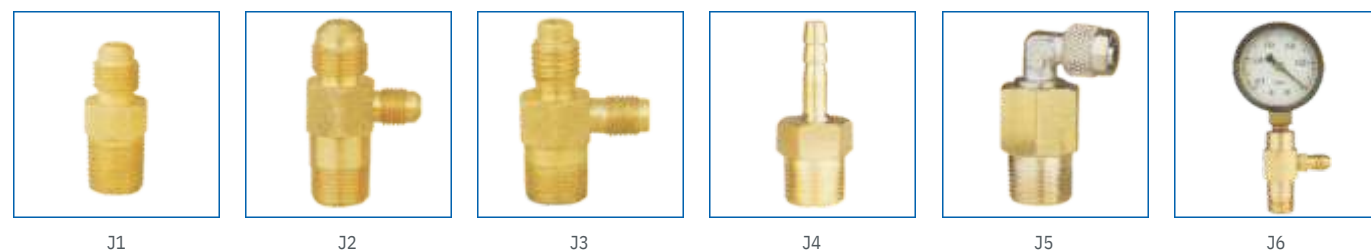
Model	IVP-1S	IVP-1D
Stopień przepływu	57 litrów/min 2.0 CFM	57 litrów/min 2.0 CFM
Typ pompy	1. stopniowa	2. stopniowa
Stopień próżni	2 Pa 150 mikronów	2 x 10 ⁻¹ Pa 15 mikronów
Ilość oleju	160 ml	160 ml
Zasilanie	18V 5Ah	
Czas pracy na baterii	80 min	60 min
Wymiary	260 x 105 x 192 mm	
Waga	3,6 Kg	3.8 Kg
Przyłącze wejściowe	7/16" - 20 UNF 1/4"SAE	



Produkt	Opis	Produkt	Opis
LP01	Wtyczka chińska	LP06	Wtyczka amerykańska
LP02	Wtyczka chińska europejska	LP07	Wtyczka japońska
LP03	Wtyczka południowo-afrykańska	LP08	Wtyczka brytyjska
LP04	Wtyczka australijska	LP09	Wtyczka włoska
LP05		LP10	Wtyczka argentyńska



Model	LPO-46
Lepkość	41.4 50.6mm ³ /s
Wskaźnik lepkości	101
Temperatura zapłonu	24°C
Temperatura krzepnięcia	-10 °C
Typ	Mineralny



Produkt	Opis	Produkt	Opis
J1	1/4"SAE	J4	1/4"Tube
J2	1/4&3/8"SAE	J5	1/4"Tube(Locked With M12 x 1Nut)
J3	1/4"SAE 1/2"Acme	J6	1/4"SAE Vacuum Gauge

MYJKA WYSOKO-CIŚNIENIOWA

Przykłady użycia



Miejsca budów



Mycie jednostek zewnętrznych



Restauracje



Ogrody



Dane techniczne

Model	LTQ-3.5
Napięcie	220V/50Hz
Wydajność	3.5L/Min
Ciśnienie	3.9Mpa
Silnik	550W
Chłodzenie	Powietrzem

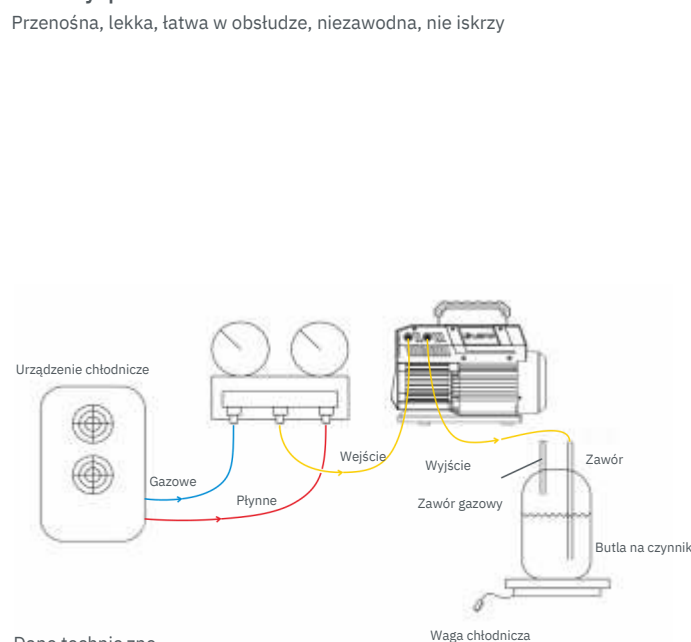
Cechy produktu

Czyszczenie silnika samochodu, klimatyzacji, maszyn drukarskich, maszyn budowlanych i rolniczych itp.
Czyszczenie maszyn produkcyjnych, restauracji, dezynfekcja drzew ogrodowych;
Testy ciśnieniowe różnych rur, zaworów, pojemników itd.

BEZISKROWA STACJA ODZYSKU CZYNNIKA

Cechy produktu

Przenośna, lekka, łatwa w obsłudze, niezawodna, nie iskrzy



R32



Dane techniczne

Model	LRC-24A-11	LRC-24A-22
Moc	220V/50Hz	110V/60Hz
Silnik	3/4 KM AC	3/4 KM AC
Prędkość	1450 obr/min	1750 obr/min
Sprężarka	Bezolejowa, chłodzona powietrzem, tłokowa	
Wyłącznik wysokiego ciśnienia	38.5bar/559psi	
Temperatura pracy	0 - 40 °C	
Wymiary	320mm x 140mm x 250mm	
Waga netto	10.8Kg	

Prędkość odzyskiwania

Model	Pary		Płyny		Metoda push and pull	
	50Hz	60Hz	50Hz	60Hz	50Hz	60Hz
R22	0.23kg/min(0.50lb/min) 0.27kg/min(0.59lb/min) 3.42kg/min(7.53lb/min) 4.02kg/min(8.86lb/min) 12.16kg/min(26.79lb/min) 14.3kg/min(31.52lb/min)					
R134a	0.19kg/min(0.42lb/min) 0.22kg/min(0.49lb/min) 4.60kg/min(10.15lb/min) 5.41kg/min(11.94lb/min) 12.24kg/min(26.95lb/min) 14.4kg/min(31.70lb/min)					
R410A	0.27kg/min(0.60lb/min) 0.32kg/min(0.70lb/min) 3.01kg/min(6.63lb/min) 3.54kg/min(7.80lb/min) 9.89kg/min(21.81lb/min) 11.64kg/min(25.66lb/min)					
R407C	0.20kg/min(0.45lb/min) 0.24kg/min(0.53lb/min) 3.66kg/min(8.08lb/min) 4.31kg/min(9.50lb/min) 11.24kg/min(24.77lb/min) 13.22kg/min(29.14lb/min)					

STACJA ODZYSKU CZYNNIKA

Cechy produktu

Wyciągana rączka dla łatwiejszego szregu transportu
System automatycznego usuwania pozostałości czynnika
Niezawodny



Dane techniczne

Model	LRR12A	LRR24A					
Czynniki chłodnicze:	Kategoria III: R-12, R-134a, R-401C, R-500 Kategoria IV: R-22, R-401a, R-401B, R-402B, R-407C, R-407D, R-408A, R-409A, R-411A, R-411B, R-412A, R-502, R-509 Kategoria V: R-402A, R-404A, R-407A, R-408B, R-410A, R-507						
Zasilanie	220V/50Hz	110V/60Hz	220V/50Hz	110V/60Hz			
Silnik	3/4 KM AC	3/4 KM AC	1 KM AC	1 KM AC			
Prędkość	1450 obr/min	1750 obr/min	1450 obr/min	1750 obr/min			
Sprężarka	Bezolejowa, chłodzona powietrzem, tłokowa						
Wyłącznik wysokiego ciśnienia	38.5bar/559psi						
Temperatura robocza:	0°C do 40°C						
Prędkość odzysku Kg/min	Kategoria III	Kategoria IV	Kategoria V	Kategoria III	Kategoria IV	Kategoria V	
	Pary	0.2	0.25	0.25	0.4	0.5	0.5
	Płyn	1.6	1.8	2.2	3	3.5	3.5
	Push/pull	4.6	5.6	6.3	7.5	8.5	9.5
Wymiary:	465mm x 225mm x 360mm						
Waga netto:	15.5Kg		16.8Kg				

WAGA CHŁODNICZA

Cechy produktu

- Duża podstawa zapobiega cofaniu się
- Gumowa osłona podstawy zabezpieczająca przed uderzeniami
- Precyzyjny pomiar czujników o wysokiej precyzji
- Podświetlany wyświetlacz LCD
- Konstrukcja rączki ułatwiająca przenoszenie
- Wytłoczenia na wadze zabezpieczają butle przed zsunięciem się



Dane techniczne

Model	LES-50A	LES-100A	LES-50Ai	LES-100Ai
Max udźwig	50Kg	100Kg	50Kg	100Kg
Czułość	2g	5g	2g	5g
Dokładność	+0.05%			
Sposób łączenia	Przewodem		Bezprzewodowe	
Zasilanie	4 baterie AAA		Waga: 4 baterie AA Pilot: 4 baterie AAA	
Temperatura robocza	-10°C/40°C			
Wymiary	308 x 220mm			

Zestaw manometrów

Dane techniczne

Model	LMG-2-R22	LMG-2-R410A	LMG-2-R134A
Czynniki chłodnicze	R22, R134a, R404A, R407C	R410A, R407C, R134a, R22	R134a
Średnica zegara	68mm		
Zakres ciśnień	-30 -400psi -30-140psi	0-800psi -30-500psi	-30-400psi -30-140psi
Przewód	Czerwony, niebieski, żółty 1/4"-1/4"	Czerw. i niebieski - 5/16" Żółty: 1/4"-1/4"	Czerwony, niebieski, żółty 1/4"-1/4"
Długość	3 x 120CM		
Opakowanie	Walizka / blister		



Manometry pojedyncze

Dane techniczne

Model	LMG-1-S-H	LMG-1-S-L
Średnica zegara	68mm	68mm
Zakres ciśnień	-30 - 800psi	-30 - 500psi
Opakowanie	Blistery	Blistery



Wąż chłodniczy

Dane techniczne

Model	LRP-U-R		LRP-U-Y		LRP-U-B	
Czynniki chłodnicze	R410A	R22 R134a	R410A	R22 R134a	R410A	R22 R134a
Ciśnienie robocze	0 - 800psi	0 - 500psi	0 - 800psi	0 - 500psi	0 - 800psi	0 - 500psi
Ciśnienie rozrywające	4000psi	2500psi	4000psi	2500psi	4000psi	2500psi
Średnica przyłącza	1/4"-5/16 1/4"-1/4" 1/4"-1/4" 1/4"-1/4" 1/4"-5/16 1/4"-1/4"					
Długość	120CM					
Opakowanie	Blistery					



Szybkozłączki



LQC-A-H



LQC-A-L



LQC-H



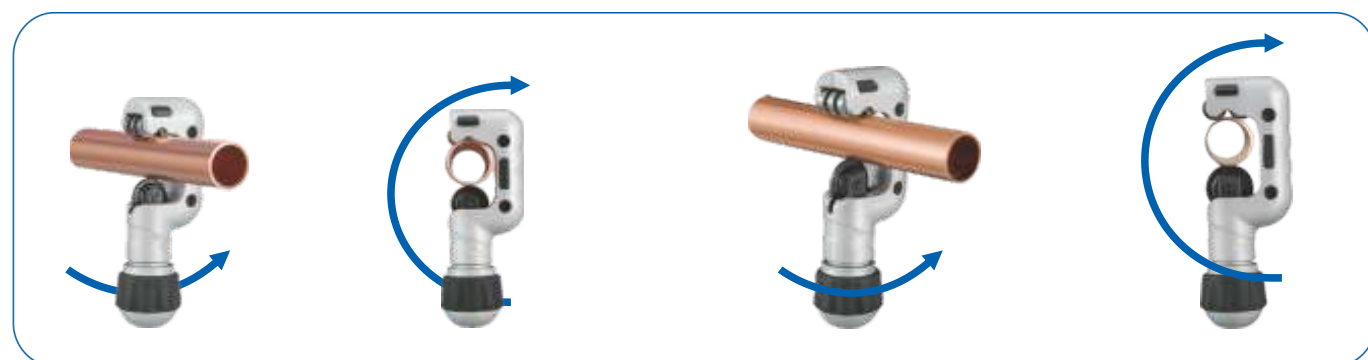
LQC-L

OBCINARKA KRAŻKOWA

SZYBIE OBCINANIE, OSTRA I WYTRZYMAŁA



Sposób użycia



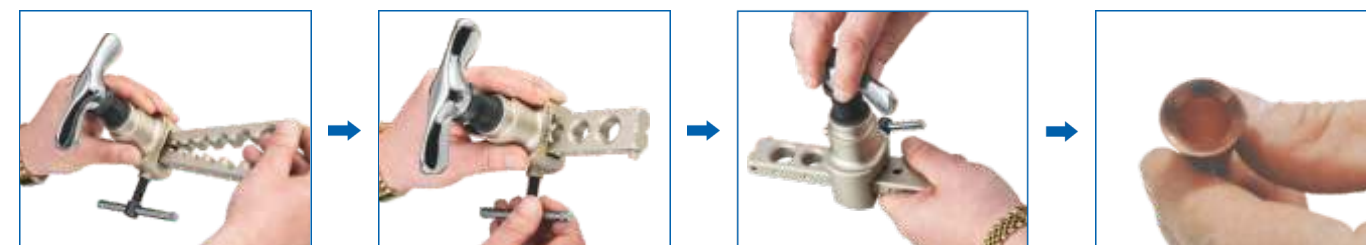
Dane techniczne

Cutter Model	LT-19	LT-28	LT-32	LT-50
Rozmiar ciętych rur	3 -19mm 1/8"-3/4"	4-28mm 1/8"-1-1/8"	5-32mm 3/16"-1-1/4"	6-50mm 1/4"-2"
Opakowanie	Blister	Blister	Blister	Blister

RĘCZNA KIELICHARKA WYSOKIEJ PRECYZJI



DOKŁADNE KIELICHOWANIE



Dane techniczne

model	LT-28
Średnice kielichowania	6,8,10,12,16,19mm 1/4", 5/16", 3/8", 5/8", 3/4"
Opakowanie	Walizka

ROZTŁACZARKA HYDRAULICZNA

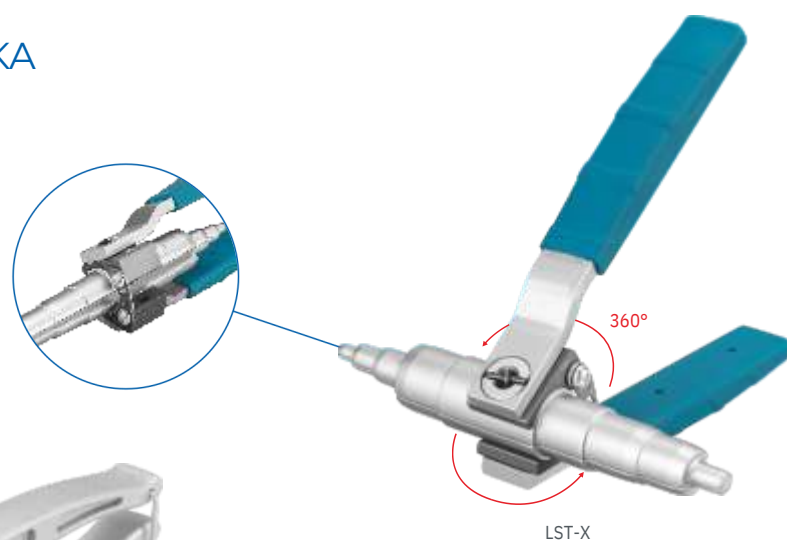


Zapakowane do walizki transportowej

Dane techniczne

Model	LHE-300L
Średnica rozciągania	3/8", 1/2", 5/8", 3/4", 7/8", 1", 1-1/8", 1-1/4", 1-3/8", 1-1/2", 1-5/8", 10, 12, 16, 19, 22, 25, 28, 32, 35, 38 & 42mm
Akcesoria	LRT-101/LRT-401/LT-50

RĘCZNA ROZTŁACZARKA



Zapakowane do plastikowej walizki transportowej

Dane techniczne

Model	LST-G	LST-X
Średnica rozciągania	1/4", 5/16", 3/8", 1/2", 5/8", 3/4" & 7/8" 6, 8, 10, 12, 16, 19, 22mm	1/4", 5/16", 3/8", 1/2", 5/8", 3/4" & 7/8" 6, 8, 10, 12, 16, 19, 22mm
Akcesoria	LRT-401/LT-28	LRT-401/LT-28



ZESTAW DO GIĘCIA RUR

LBT-101

Dane techniczne

Model	LBT-101
Średnice	1/4", 5/16", 3/8", 1/2", 5/8", 3/4" & 7/8" 6, 8, 10, 12, 16, 19, 22mm

GIĘTARKA RĘCZNA

LBT-201

Dane techniczne

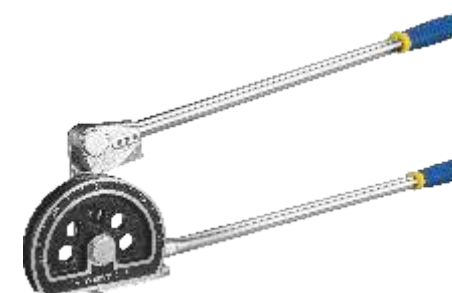


Model	LBT-201-04	LBT-201-05	LBT-201-06	LBT-201-08
Średnica	1/4" 6mm	5/16" 8mm	3/8" 10mm	1/2" 12mm
Promień gięcia	14.2mm	17.5mm	24mm	38mm

PIPE BENDER

LBT-202

Dane techniczne

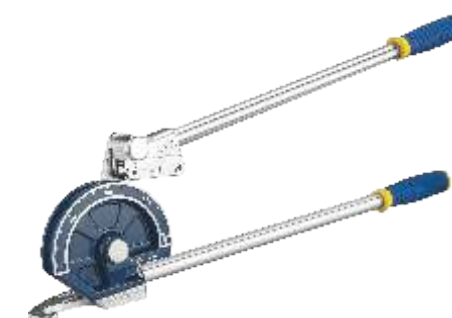


Model	LBT-202-10	LBT-202-12	LBT-202-14
Średnice	5/8" 16mm	3/4" 8mm	7/8" 22mm
Promień gięcia	57.1mm	76.2mm	76.2mm

PIPE BENDER

LBT-202N

Dane techniczne



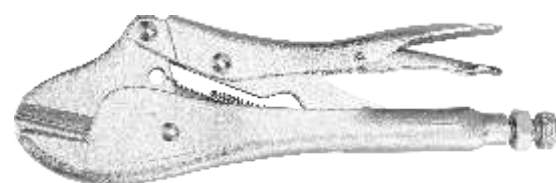
Model	LBT-202N-08	LBT-202N-10	LBT-202N-12	LBT-202N-14
Średnice	1/2" 12mm	5/8" 16mm	3/4" 19mm	7/8" 22mm
Promień gięcia	38mm	57.1mm	76.2mm	84.2mm



Ostry i poręczny

GRATOWNIK LRT-101

Ostre ostrze, duża gładkość powierzchni, łatwy w obsłudze i przenoszeniu



Łatwe uszczelnianie

SZCZYPCE ZACISKOWE LRT-201

Mocny zacisk pozwalający szybko uszczelnić rurę miedzianą
Dostosowywanie siły zacisku

Dane techniczne parametry

Model	LRT-201
Średnice	1/8"-3/8"3-10mm

KLUCZ GRZECHOTKOWY LRT-301

Dane techniczne

Model	LRT-301	LRT-301L	LRT-302	LRT-302L
Średnice	3/16",1/4",5/16",3/8"		3/16",1/4",1/2",9/16"	

URZĄDZENIE GRATUJĄCE LRT-401

Dane techniczne

Model	LRT-401
Średnice	3/16"-1-5/8" 4-42mm

WAKUOMETR LMV-1

LMV-1 jest bezprzewodowym, cyfrowym miernikiem próżni, użytecznym podczas napełniania układu czynnikiem. Wakuometr posiada profesjonalny czujnik próżni pozwalający na dokładne sprawdzanie próżni. Narzędzie to jest używane do testowania próżni oraz sprawdzania jakości pompy próżniowej.



Cechy produktu

Zapisuje wyniki i tworzy raporty
Analiza danych na wykresie
Możliwość ustawienia alarmu wysokiego/niskiego ciśnienia
Ochrona IP 65

Dane techniczne

Model	LMV-1
Zakres mierzenia	0-19000 mikronów
Czułość	0-400 1micron, 400-3000 10Micron, 3000-10000 100Micron, 10000-19000 250Micron
Dokładność	10%
Jednostki	inHg, Torr, psi, mbar, mTorr, Pa, micron, kPa
Zapisy offline	9943 zapisy
Zasilanie	3 AA baterie
Czas użytkowania	180 godzin
Max. ciśnienie	27.5bar
Temp pracy	-17.8°C~-60°C(0°F~140°F)
Podłączenie	1/4"
Wymiary	127*74*37mm
Zasięg bezprzewodowego połączenia	30m

LEAK DETECTOR LML-1

Product features

Ergonomiczny projekt, wygodny w użytkowaniu
Czujnik na elastycznym przewodzie pozwala dotrzeć do trudnodostępnych miejsc
Reaguje na wszystkie halogenowe czynniki (włączając chlor i fluor)
Lepsza pompka skraca czas reakcji
Wymienialny czujnik

Dane techniczne

Model	LML-1
Zasięg czułości	6m
Czułość	3 g rocznie
Czas reakcji	3s
Czas nagrzewania się	10s
Zasilanie	3 baterie AA



ELEKTRYCZNA POMPA DO ŁADOWANIA OLEJU

NEW



Dane techniczne

Model	PR-6A
Napięcie	220V - 50 Hz
Moc	3/4 KM
Maks. przepływ	350 l/godz
Maks. ciśnienie	362 psi (2.5 MPa)
Przyłącze wyjścia oleju	1/4 SAE



Wąż oleju wejściowy



Wąż oleju wyjściowy



Adapter 3/8" - 1/4 SAE



Skrzynia transportowa

Cechy produktu

1. Duża moc, oznacza łatwe napełnianie
2. Ciśnieniowy zawór bezpieczeństwa zapewni bezpieczeństwo
3. Posiada automatyczny ogranicznik prądu, skutecznie zapobiegający przeciążeniom

prymus

—
wyłączny dystrybutor
marki Leeto w Polsce